

**Картофелекопалка  
КК-1М**

Паспорт.  
Руководство по эксплуатации.

## 1. ОБЩИЕ УКАЗАНИЯ

Картофелекопалка малогабаритная, однорядная (далее копалка), предназначена для копки картофеля на предварительно убранных от ботвы и сорняков грядках. Предназначена для работы на легких и средних почвах. Копалка агрегируется мотоблоками «Каскад», «Нева», «Ока», «Целина».

## 2. ТЕХНИЧЕСКИЕ ХАРАКТЕРИСТИКИ

Вес не более	45 кг
Размеры (длина x ширина x высота )	780x560x720
Производительность за 2 мин	около 100 м
Ширина сошки	340мм

## 3. КОМПЛЕКТ ПОСТАВКИ

Картофелекопалка малогабаритная	1 шт.
Руководство по эксплуатации	1 шт.

Копалка поставляется полностью в собранном виде. В отдельных случаях, по согласованию с покупателем, в частично собранном виде.

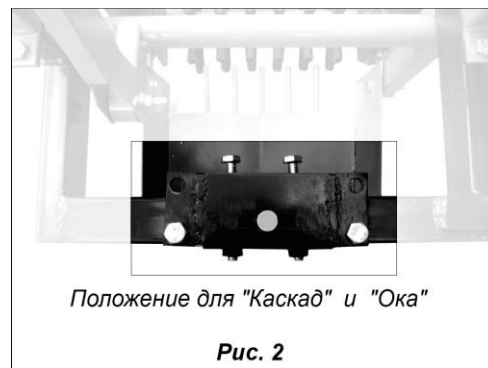
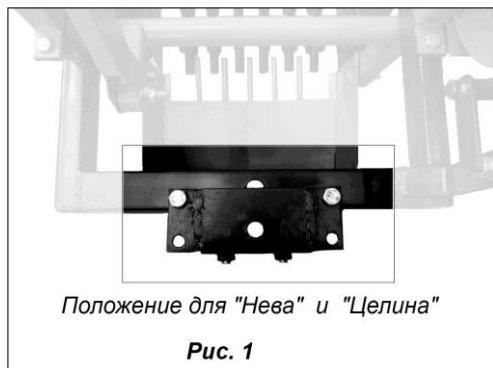
### Примечания:

1. Принципиальное отличие копалки, в зависимости от модели мотоблока, в положении прицепной скобы (см. Рис. 1 и Рис. 2), а также в длине приводного ремня - входит в комплект поставки (поз.1/Рис. 3):

«Каскад», «Ока»	<b>А 1800</b>	1 шт.
«Нева», «Целина»	<b>А 1900</b>	1 шт.

2. В узле ременных передач (поз.6.1/Рис.3) применяется ремень **А 500**.

3. В узле ременных передач (поз.6.2/Рис.4) применяется ремень **А 1500**.



## 4. ПРИНЦИП ДЕЙСТВИЯ

Агрегат приводится в действие механизмом ременных передач (поз.1, поз.6.1/Рис.3 и 6.2/Рис.4) от коленчатого вала двигателя мотоблока через шкивы.

Активный лемех (поз.4/Рис.3) подкапывает борозду – почву и клубни, которые попадают на первый игольчатый шнек. Здесь происходит первичное дробление грунта. Далее, клубни и почва продвигаются на второй игольчатый шнек, который вращается в два раза быстрее. Происходит окончательная очистка от земли, после чего идет откладывание картофеля на поверхность почвы.

## 5. КОПАЛКА СОСТОИТ ИЗ СЛЕДУЮЩИХ ОСНОВНЫХ ЧАСТЕЙ

- рама (поз.3/Рис.3);
- активный лемех (поз.4/Рис.3);
- узел крепления (поз.2/Рис.3);
- шнек ведущий и шнек ведомый (поз.5/Рис.3);
- приводной вал (поз.13/Рис.4);

## ДЛЯ ЗАМЕТОК

- натяжной механизм (включение копалки в работу ) (поз.10/Рис.3);
- опорные колеса (поз.11.1/Рис.3 и поз.11.2/Рис.4).

### 6. ПОДГОТОВКА ИЗДЕЛИЯ К РАБОТЕ

1. Проверить правильность положения прицепной скобы копалки:
  - а) для «Нева» и «Целина» - как на Рис. 1;
  - б) для «Каскад» и «Ока» - как на Рис. 2.
2. Прицепить копалку к мотоблоку центральным штырем (входит в комплектацию мотоблока).
3. Отрегулировать соосность продольных осей мотоблока и копалки при помощи упорных болтов (поз.9/Рис.3), применив торцовый ключ на 17, исключив люфт. Соединение должно быть **жестким**.
4. Прицепить приводной ремень (поз.1/Рис.3) на свободный «ручей» шкива мотоблока, пропустив его внутри защитного кожуха мотоблока.
5. Натяжение ремня (включение в работу) производится поворотом рукоятки (поз.10/Рис.3) по часовой стрелке с автоматической фиксацией. Усиление натяжения обеспечивает пружина.
6. Глубину подкапывания регулируем лемехом (поз.4/Рис.3) и опорными колесами (поз.11.1/Рис.3 и поз.11.2/Рис.3). Для этого лемех выставляем на требуемую глубину, меняя угол атаки болтами (поз.12.1/Рис.3 и поз.12.2/Рис.4), а опорные колеса (поз.11.1/Рис.3 и поз.11.2/Рис.4) регулируем болтами (14.1/Рис.3 и 14.2/Рис.4). **Желаемый результат достигается опытным путем.**

### 7. ЭКСПЛУАТАЦИЯ

1. Копку картофеля производить мотоблоком, на который установлены грунтозацепы и груз-утяжелитель.
2. Для компенсации растяжения ремней предусмотрены регулировочные болты (поз.7.1/Рис.3; поз.7.2/Рис.4 **и** поз.8.1/Рис.3; поз.8.2/Рис.4).
3. По окончании работы копалку очистить от сорняков и почвы.

## Особенности применения картофелекопалки с мотоблоком «Целина»

1. Снять штатный защитный кожух с мотоблока.
2. Вырезать окно в кожухе для пропуска приводного ремня к шкиву коленвала двигателя на свободный «ручей».

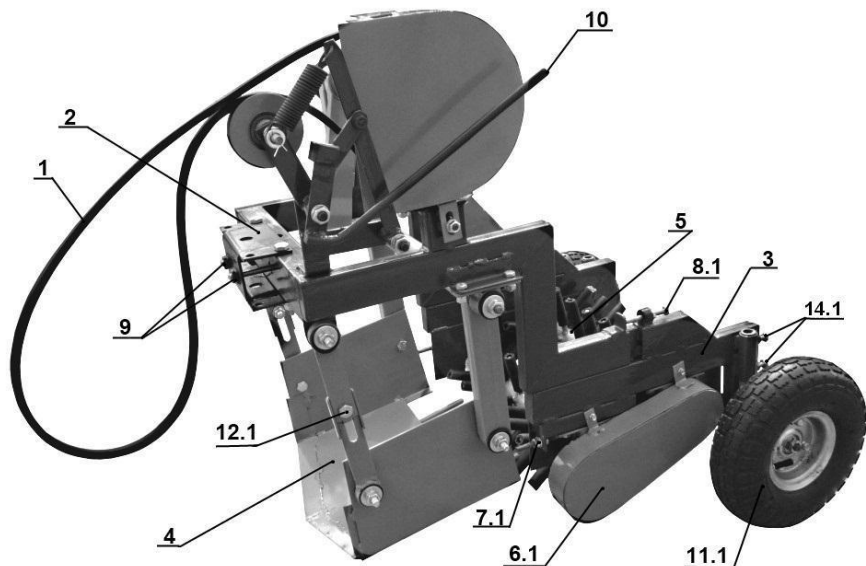


Рис. 3

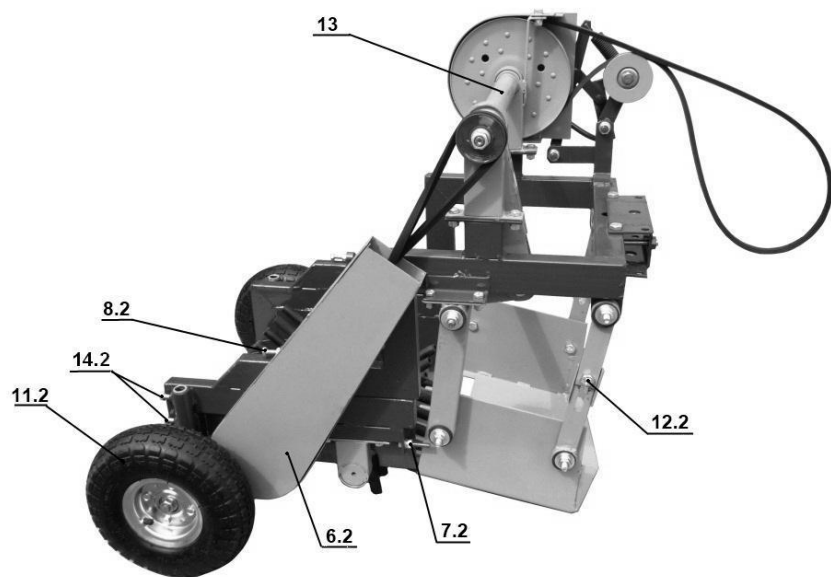


Рис. 4

## 8. ТЕХНИКА БЕЗОПАСНОСТИ

1. Во избежание несчастных случаев, категорически запрещается производить регулировочные работы при работающем мотоблоке.
2. Запрещается убирать ботву и сорные травы со шнеков при включенном механизме.

## 9. ПРАВИЛА ХРАНЕНИЯ

Перед длительным хранением узлы и детали очистить от грязи, смазать смазкой; заменить детали, требующие ремонта, покрасить места со стертой или сколотой краской.

## 10. ГАРАНТИЙНЫЕ ОБЯЗАТЕЛЬСТВА

Предприятие-изготовитель гарантирует нормальную работу картофелекопалки при соблюдении потребителем условий эксплуатации, правил хранения, указанные в данном руководстве.

Гарантийный срок эксплуатации-12 месяцев со дня продажи.

При обнаружении дефектов в период гарантийного срока, предприятие-изготовитель обязуется бесплатно заменить или отремонтировать вышедшие из строя узлы, если дефект произошел по вине предприятия-изготовителя.

В случае обнаружения дефекта, покупателю необходимо обратиться по адресу: 428018 Чебоксары, Дегтярева, 34 т. (8352) 58-62-38, ООО «СММ».

При предъявлении рекламации необходимо приложить «Свидетельство о приемке», т.е. данный паспорт, и указать точный почтовый адрес с контактным телефоном.

Предприятие-изготовитель не несет ответственности в случае:

- несоблюдения условий эксплуатации, правил хранения и транспортирования;
- отсутствия в «Свидетельстве о приемке» штампа (печати) предприятия - изготовителя.

Предприятие-изготовитель оставляет за собой право изменять конструкцию изделия, не влияющее на основные эксплуатационные параметры.

## 11. СВИДЕТЕЛЬСТВО О ПРИЕМКЕ

Картофелекопалка малогабаритная признана годной к эксплуатации.

Дата выпуска \_\_\_\_\_  
М.П.

Представитель ОТК \_\_\_\_\_

## 12. СВИДЕТЕЛЬСТВО О ПРОДАЖЕ

\_\_\_\_\_ «\_\_\_\_»  
\_\_\_\_\_ 201\_\_ г.  
( наименование торговой организации )

Подпись продавца \_\_\_\_\_

М.П.